

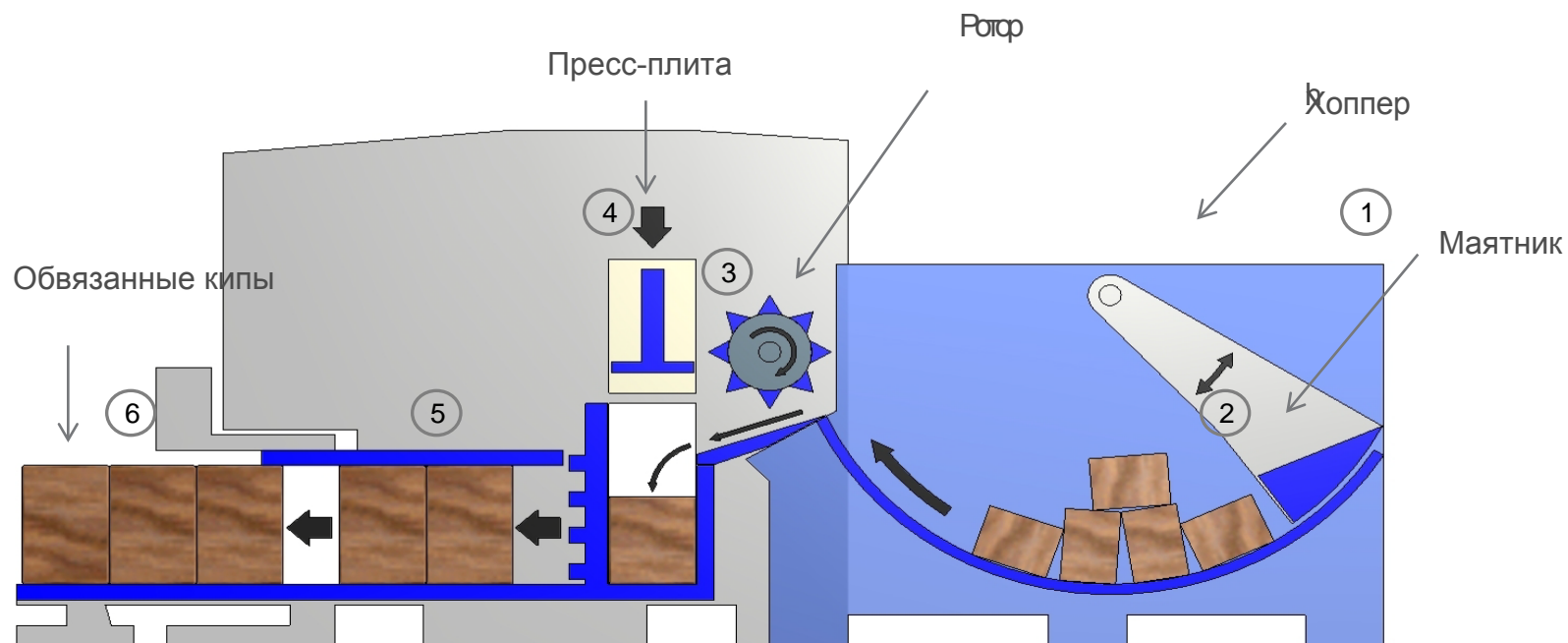
ValeTainer® выгодная утилизация

Прессование картона, пленки, ПЭТ бутылок в
тюки обвязанные проволокой

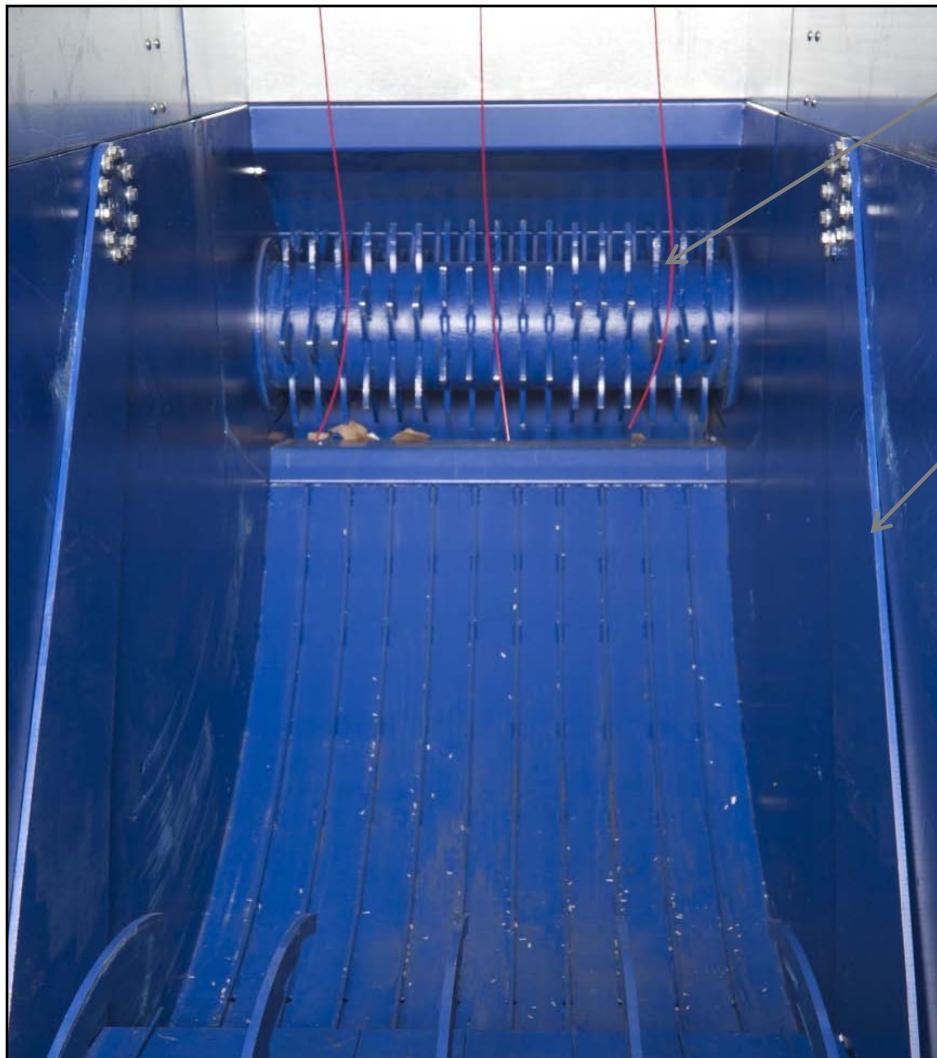


ValeTainer® функции

1. Бункер может быть заполнен вручную или автоматически.
2. Качаясь подает материал к ротору.
3. Ротор вращаясь направляет материал в камеру прессования.
4. Плита пресса перемещается вниз автоматически и уплотняет материал в камере.
5. Кипы уплотняются одна за другой и автоматически обвязываются в большие кипы.
6. Кипы автоматически выдвигаются.

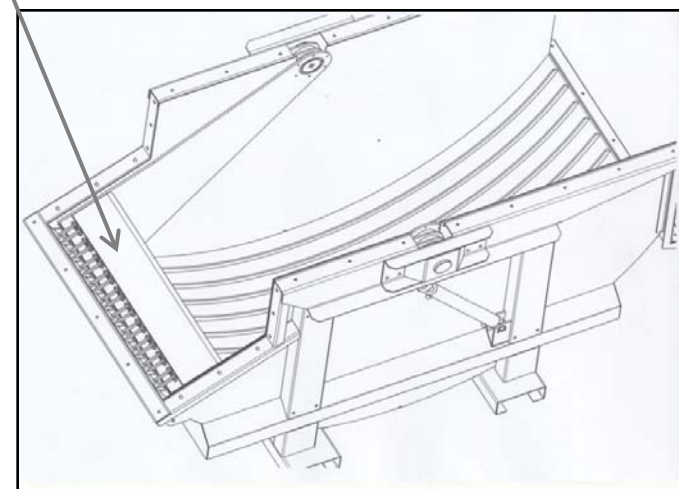
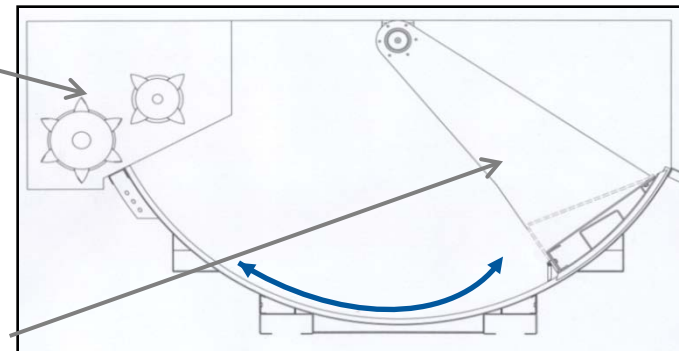


BaleTainer® ВИД ЗАГРУЗОЧНОЙ КАМЕРЫ

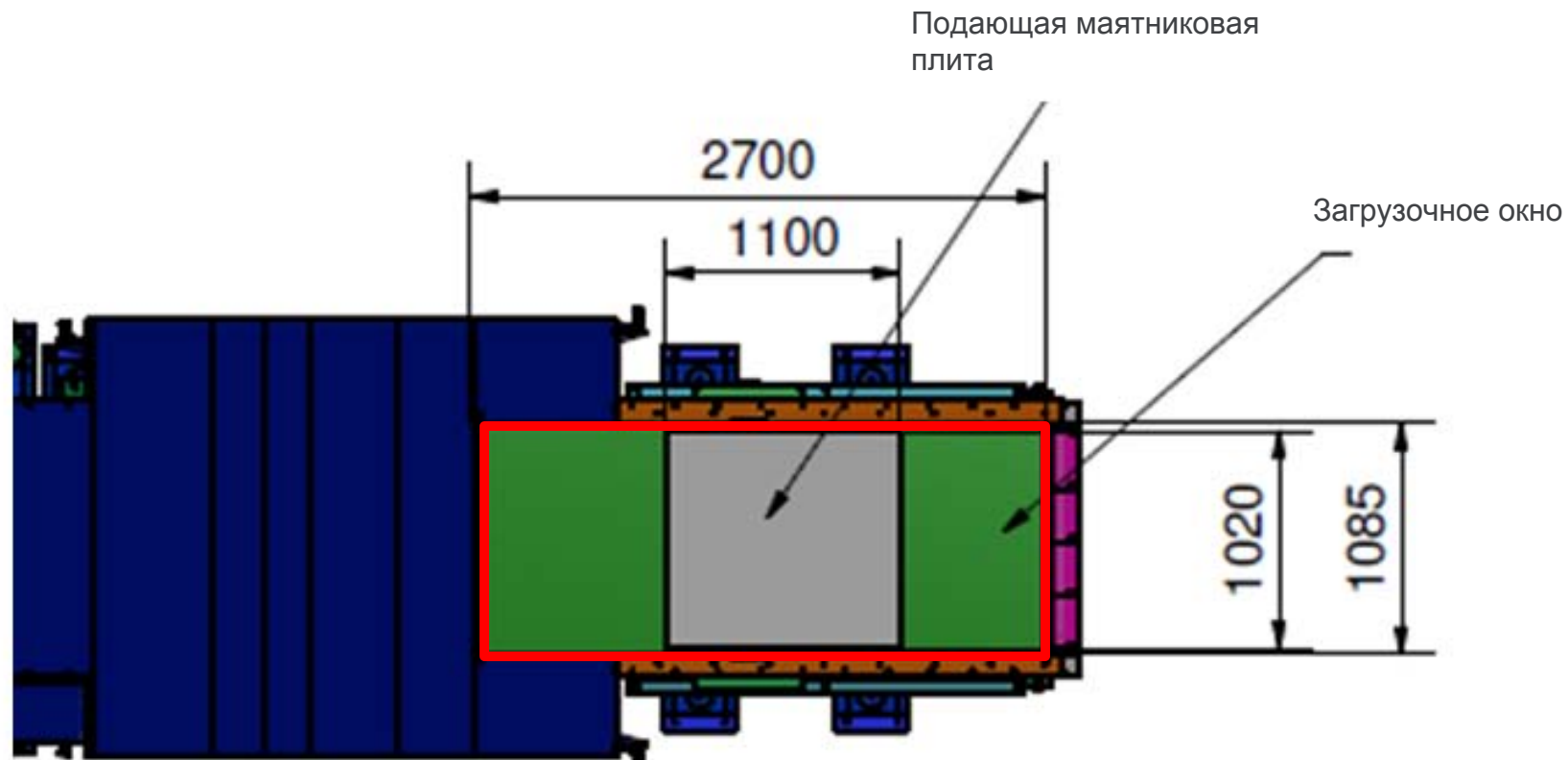


Ротор

Маятник



ValeTainer® большая загрузочная камера



ValeTainer® большая загрузочная камера

Удобная загрузка большой картонной упаковки. Не требуется измельчение.

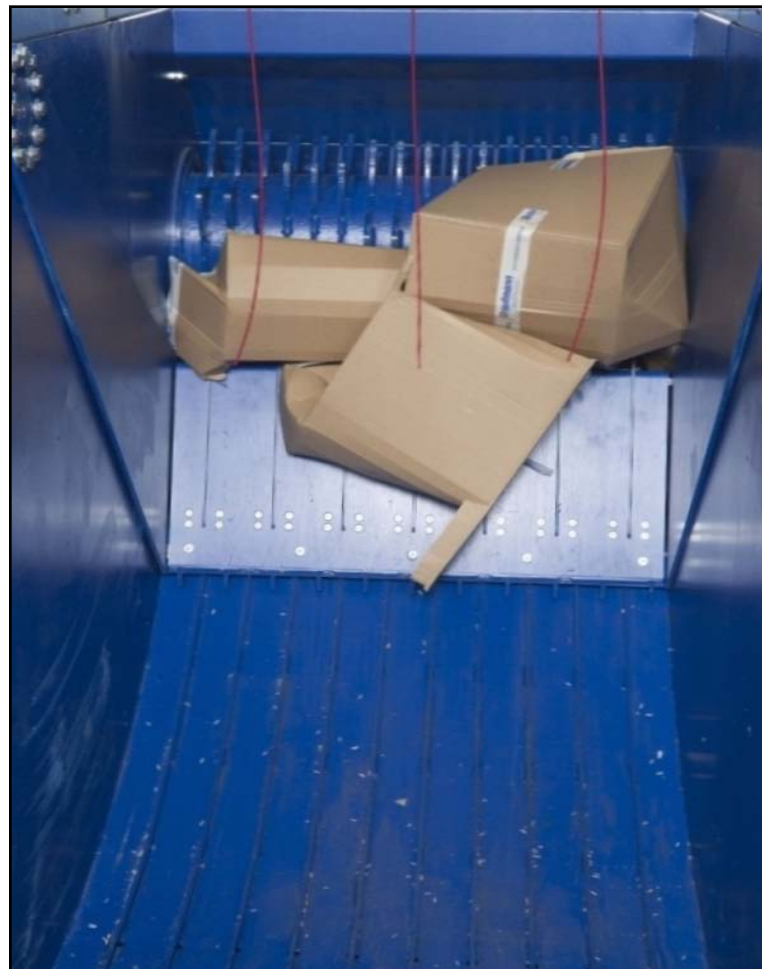


**Savings in time and
personnel expenditure**

BaleTainer® подача материала



Качаясь движется вперед-назад и толкает материал к ротору.

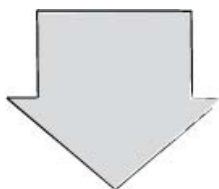


Ротор вращаясь подает материал в пресс-камеру.

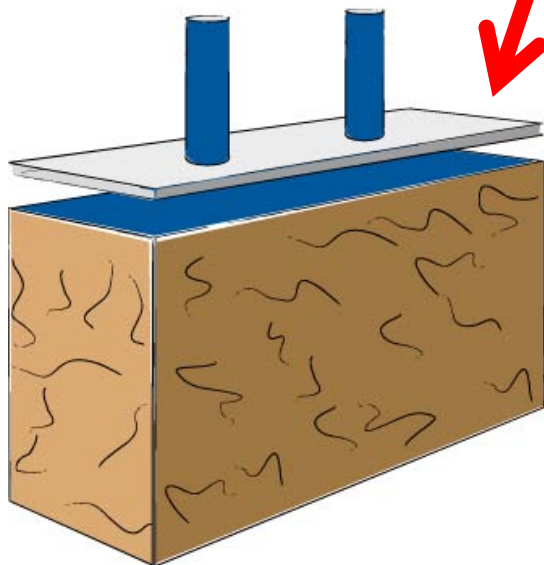
ValeTainer® большое давление при малом объеме

При площади 0,385 м (одна часть) давит с усилием 60 тонн, достигается эффект высокой плотности. Потребитель выбирает, связать один тюк из 2, 3 или 4 частей. Пресс-плита включается автоматически.

Давление: 600 kN



Размер: 1,1 x 0,35m = 0,385 м²



$600 \text{ kN} / 0,385 \text{ m}^2 =$
давление около 1.600 kN



**Снижение транспортных и
логистических расходов до 80%!**

ValeTainer® кипы

Тюки с плотностью до 400 кг / м³, обвязаны автоматически, проволокой. Нет расходов на персонал!



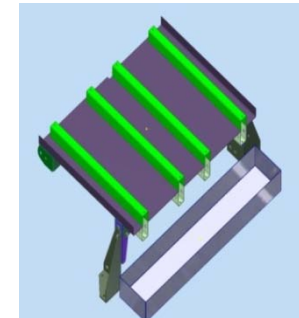
ValeTainer® полностью автоматический выброс тюков



ValeTainer® простое перемещение тюков



Bale discharge:



Площадка
для
хранения 1
тюка



Площадка
для
хранения 2
тюков



Площадка
для
хранения
нескольких
тюков

BaleTainer®

Складирование тюков



Place saving!



Lowest logistic- & transportation costs!

BaleTainer®

Ручная загрузка с уровня земли



ValeTainer® Установка на рампе

Загрузка с рампы, с опрокидывателем



ValeTainer® загрузка с рампы

Система безопасности



дверь безопасности



BaleTainer® ХОПЕР ЗАГРУЗКИ ЧЕРЕЗ СТЕНУ



Загрузка изнутри через хоппер

ValeTainer® загрузка с конвейера

Непрерывная работа 24 ч / в сутки
интеграция в существующую линию



No personnel expenditure!



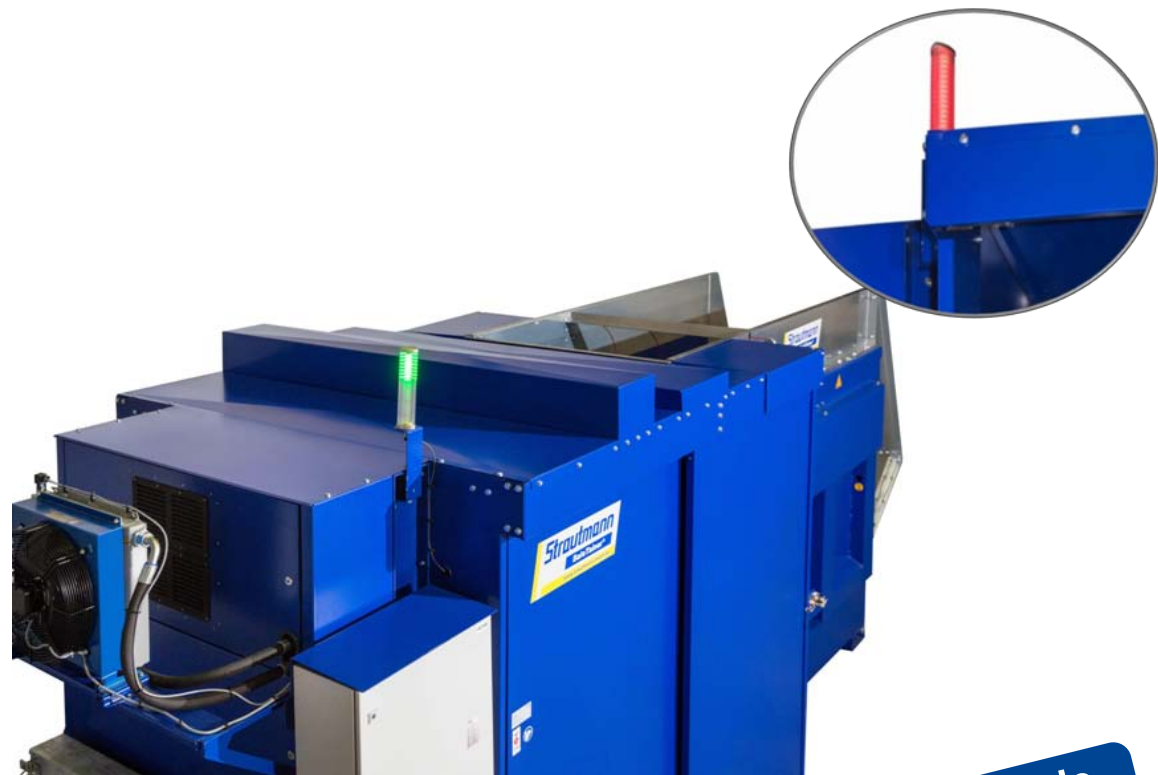
ValeTainer® операции

Внешняя панель управления является наиболее удобной для оператора и повышает безопасность.

Сигнальная лампа показывает состояние аппарата с первого взгляда оператора:

Красный: ошибка

Зеленый: готов



**Easy and comfortable
operation**

ValeTainer® контроль проволоки и тюков



Датчик дает сообщение, когда тюки должны быть сняты. Таким образом, тюки могут быть собраны до определенной точки и затем снимаются.

- контроль обвязочной проволоки

- удобное управление



ValeTainer® безопасность



Установлена на камере загрузки. Как только оператор опирается на полосу, машина аварийно останавливается.



Безопасность для оператора. Машина сразу же останавливается, если потянуть за вытяжной трос.



Централизованная система смазки 22 kW , 5,5 kW, 9,2 kW